

---

*Swiss Prototech AG*

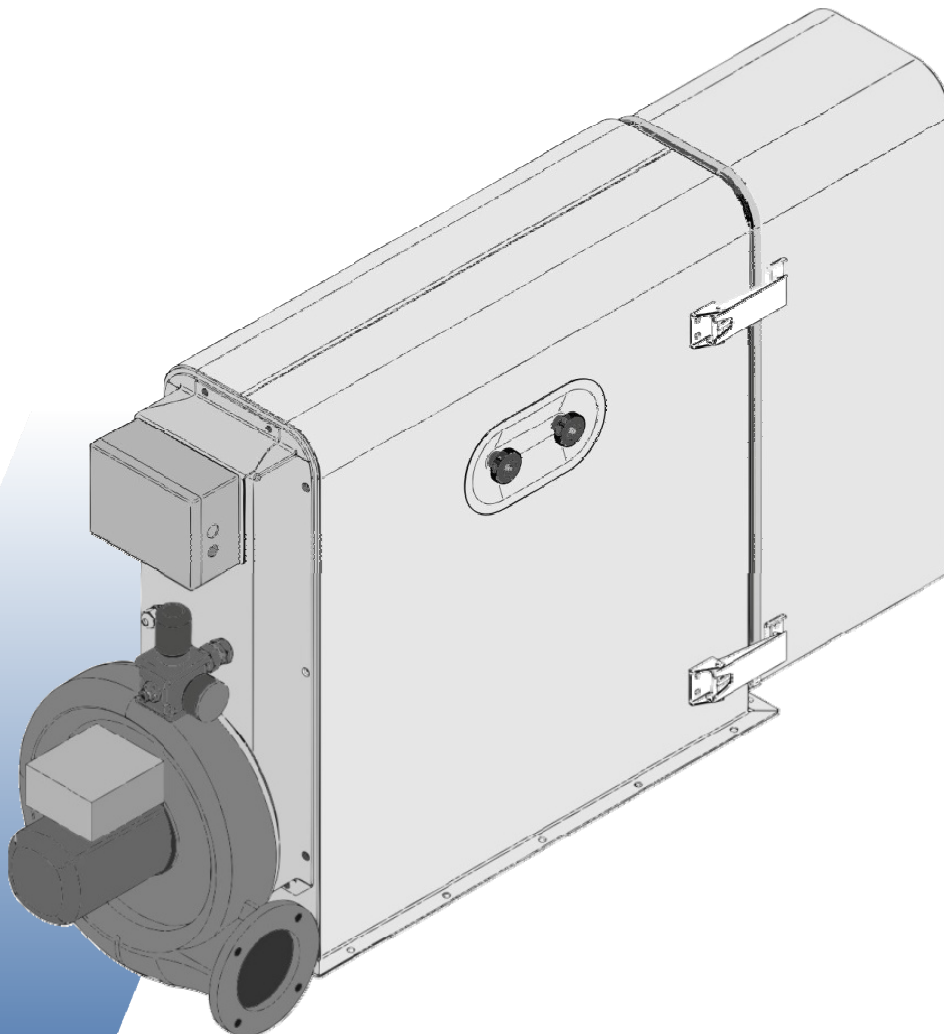
---

Gewerbezone 17 6018 Buttisholz  
Telefon Betrieb 041 928 07 45  
Telefon Verkauf 041 921 54 55  
e-mail info@prototech.ch

## *Produktblatt*

---

# **Aufsatztaschenfilter 300/2**



## *Eigenschaften*

---

- Sehr kompakte, platzsparende Bauweise
- Eigenständige Funktionseinheit
- Servicefreundliche Konstruktion
- Hochwertige Filter
- Strömungsoptimierte Lüfter

## *Leistung*

---

- Einfache Montage ohne grosse Zusatzkonstruktion
- Direkt am Ort mit Aspirationsbedarf einsetzbar
- Einfache Wartung
- Starke Filterleistung
- Filterstaub kommt direkt in den Produktionsprozess zurück
- Geringe Strömungsverluste

## *Vorteile*

---

- Tiefe Installationskosten, kostengünstiger Einbau
- Kein teurer Rohrbau mit Zentralaspiration notwendig
- Keine Probleme mit Kondenswasser und Ablagerungen in Aspirationsrohren
- Geringste Verschleppungen
- Reduzierte Produktverluste
- Kühleraustrag kann die Aufgabe als Dosierung übernehmen
- Tiefe Unterhalt-, Wartungs- und Energiekosten

## Anwendungsbeispiele



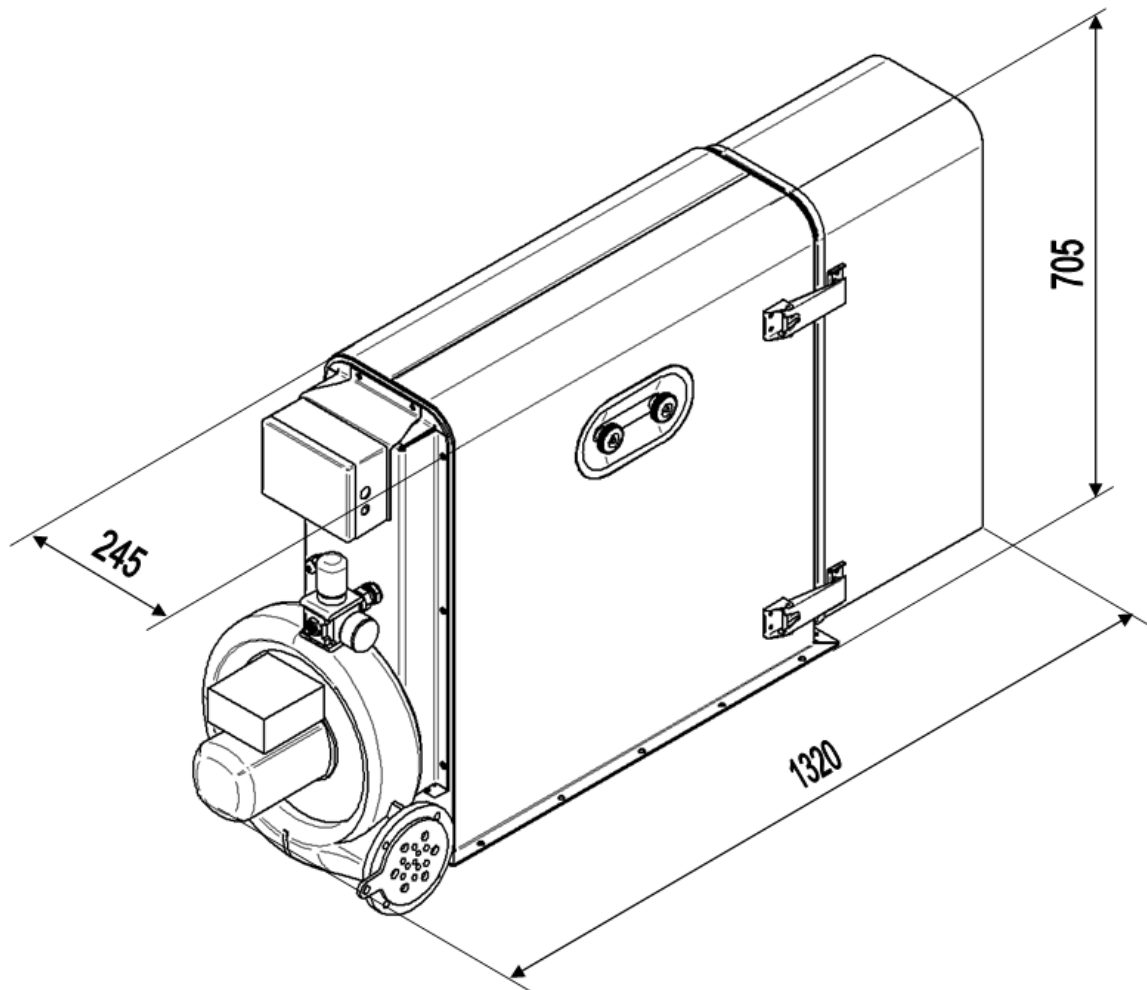
Auch bei engen Platzverhältnissen optimale Aspiration

Einsatz auf einer Waage



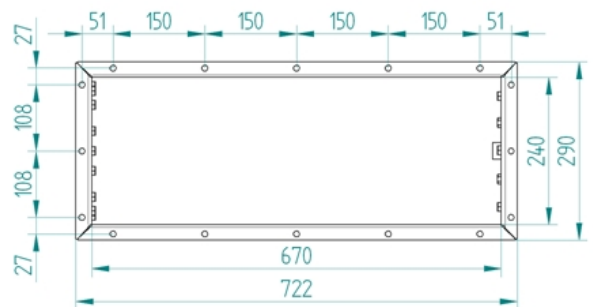
Einsatz auf einer Schnecke

**Technische Merkmale**



**Optionen:** Steuergerät für Abreinigung der Filtertaschen

Technische Daten	
Filterfläche:	1,4 m <sup>2</sup>
Anzahl Filtertaschen:	2 Stück
Volumenstrom:	300 m <sup>3</sup> /h
Ventilator:	RD 14
Leistung Ventilator:	0,25 kW
Spannung:	400 V
Spannung Filtersteuerung	24 VDC



Ansicht von unten