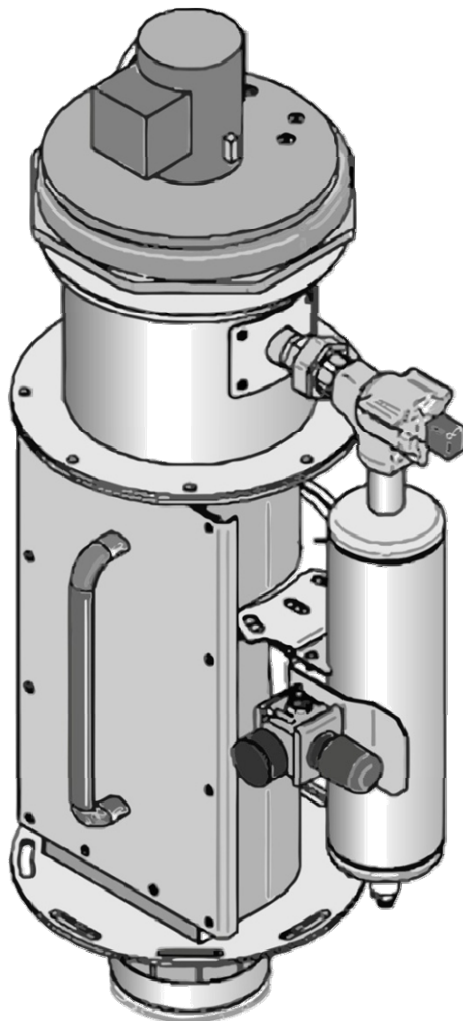

Swiss Prototech AG

Gewerbezone 17 6018 Buttisholz
Telefon Betrieb 041 928 07 45
Telefon Verkauf 041 921 54 55
e-mail info@prototech.ch

Produktblatt

Einzelfilter ESF 90/150/1/0600



Eigenschaften

- Sehr kompakte Bauweise
- Eigenständige Funktionseinheit für Depots / kleine Silos / Wagen usw.
- Servicefreundliche Konstruktion
- Hochwertige Filter
- Strömungsoptimierter Lüfter

Leistung

- Direkt am Ort mit Aspirationsbedarf einsetzbar
- Ohne grosse Zusatzkonstruktion einzubauen
- Einfache Wartung
- Starke Filterleistung
- Filterstaub kommt direkt in den Produktionsprozess zurück
- Geringe Strömungsverluste

Vorteile

- Keine Zentralaspiration mit teurem Rohrbau notwendig
- Keine Probleme mit Kondenswasser in Aspirationsrohren
- Keine Probleme mit Ablagerungen in Aspirationsrohren
- Reduzierte Produktverluste
- Keine Entsorgungskosten für Filterstaubrückstände
- Kostengünstiger Einbau
- Tiefe Unterhalt-, Wartungs- und Energiekosten

Anwendungsbeispiele



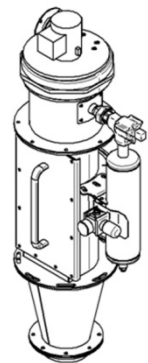
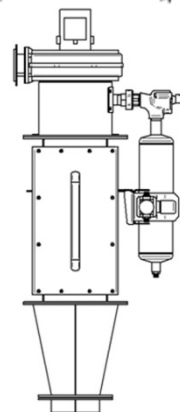
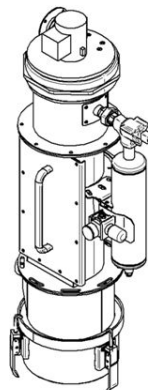
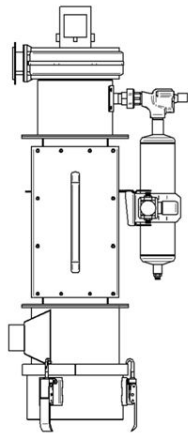
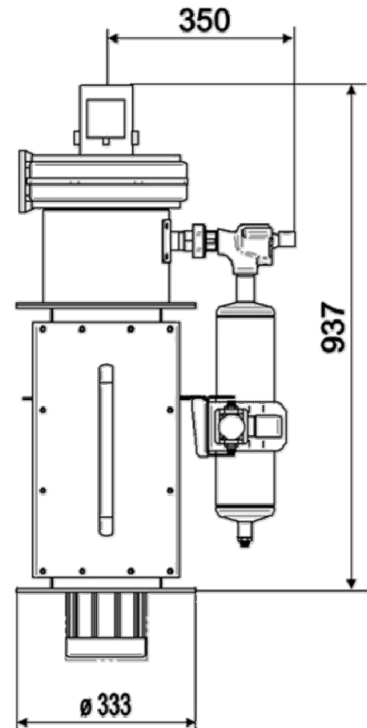
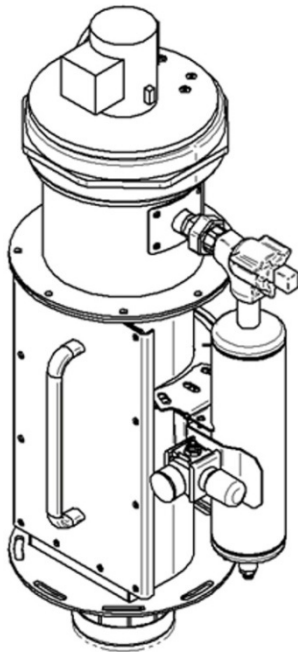
Aspiration direkt auf produktführendem Rohr

Einsatz auf einem Depot



Einsatz an einem Elevator

Technische Merkmale

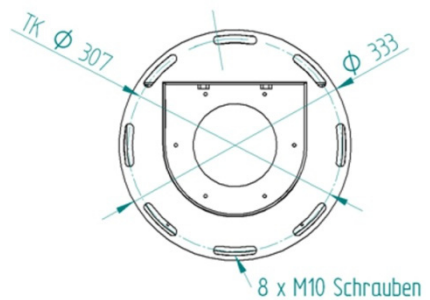


Optionen: mit Staubbehälter

mit Übergangstrichter

Technische Daten

Filterfläche:	0,29 m ²
Anzahl Filterschläuche:	1 Stück
Durchmesser Filterschlauch:	150 mm
Länge Filterschlauch:	600 mm
Volumenstrom:	90 m ³ /h
Ventilator:	RD 10
Leistung Ventilator:	0,18 kW
Spannung:	400 V



Ansicht von unten