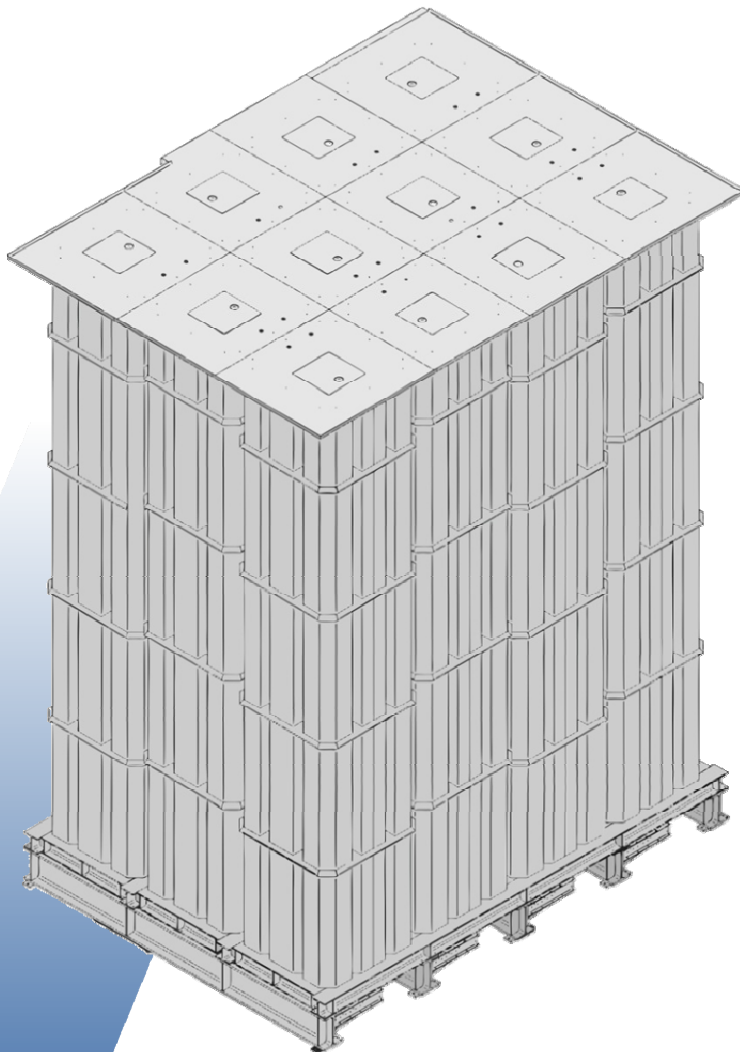

Swiss Prototech AG

Gewerbezone 17 6018 Buttisholz
Telefon Betrieb 041 928 07 45
Telefon Verkauf 041 921 54 55
e-mail info@prototech.ch

Produktblatt

Silozellen



Eigenschaften

- Hochwertige glatte Silowände
- Erhältlich in diversen Grössen
- Kann einzeln oder als Block eingebaut werden
- Sehr robuste Konstruktion
- Ideale Konstruktion des Siloauslaufes
- Erhältlich in Normstahl mit lebensmitteltauglicher Beschichtung oder in rostfreier Ausführung

Leistung

- Keine Anlagerung von Produkten an Silowände
- Silogrösse optimal an Anforderungen und Platzverhältnisse anpassbar
- Sehr gut als Verladezellen oder Komponentensilos geeignet
- Hohe Lebensdauer
- Optimaler Massenfluss
- Geringer Zeitaufwand für Reinigung

Vorteile

- Minimaler Aufwand für Siloreinigung
- Optimale Platzausnutzung
- Bedürfnisgerechte Lösungen garantieren bestes Preis- / Leistungsverhältnis
- Auf die Lebensdauer gerechnet sehr günstige Lösung
- Dank Massenfluss: First in first out Prinzip und optimale Entleerung
- Kosteneinsparungen dank tiefe Reinigungskosten und geringer Störungsrate

Anwendungsbeispiele



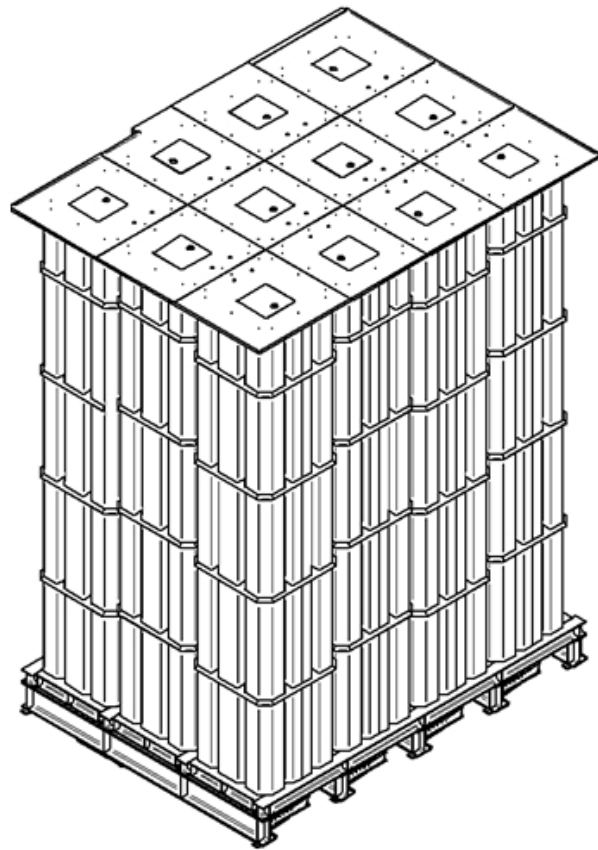
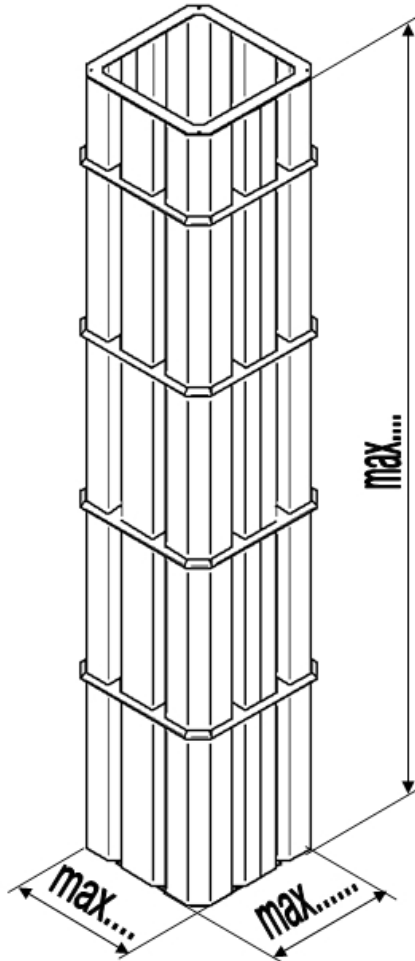
Siloblock von unten

Optimaler Massenfluss



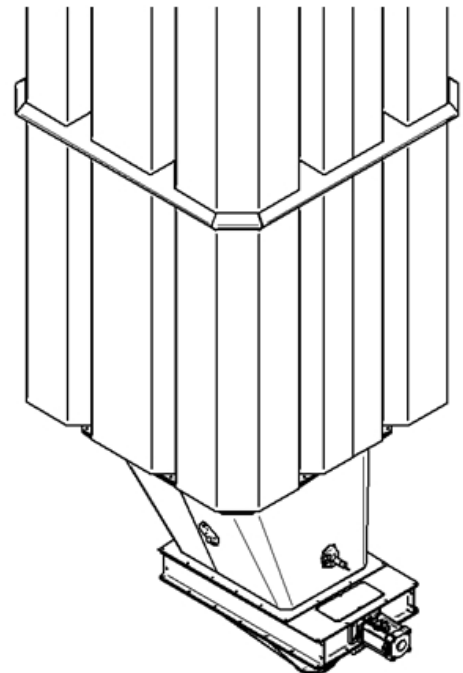
Zellenblock oben

Technische Merkmale



Optionen:

- Normstahl, rostfreier Stahl



Technische Daten

Länge max.	mm
Breite max.	
Höhe max.	